

(19) 日本国特許庁(JP)

(12) 公開特許公報(A)

(11) 特許出願公開番号

特開2010-125257

(P2010-125257A)

(43) 公開日 平成22年6月10日(2010.6.10)

(51) Int.Cl.

A61B 1/00 (2006.01)

F1

A61B 1/00 310H

テーマコード(参考)

4C061

審査請求 未請求 請求項の数 11 O L (全 24 頁)

(21) 出願番号 特願2008-306227 (P2008-306227)
 (22) 出願日 平成20年12月1日(2008.12.1)

(71) 出願人 000000376
 オリンパス株式会社
 東京都渋谷区幡ヶ谷2丁目4番2号
 (74) 代理人 100106909
 弁理士 棚井 澄雄
 (74) 代理人 100064908
 弁理士 志賀 正武
 (74) 代理人 100094400
 弁理士 鈴木 三義
 (74) 代理人 100086379
 弁理士 高柴 忠夫
 (74) 代理人 100129403
 弁理士 増井 裕士

最終頁に続く

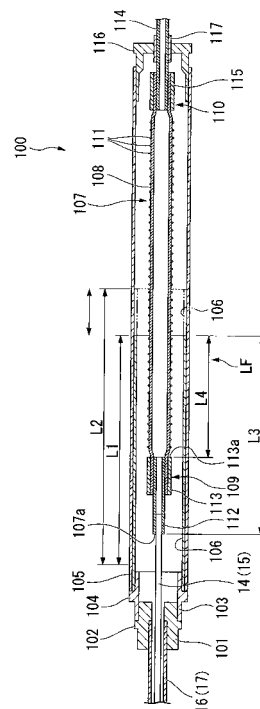
(54) 【発明の名称】 牽引機構、湾曲駆動機構及び内視鏡

(57) 【要約】

【課題】 アクチュエータのパンクを防止して確実に牽引動作可能な牽引機構、湾曲駆動機構及び内視鏡を提供すること。

【解決手段】 筒状のガイドチューブ105と、ガイドチューブ105の内部に進退自在に配置され、一端に被牽引物を連結可能な管材112を有しガイドチューブ105の軸線方向へ伸縮動作するアクチュエータ107と、アクチュエータ107の他端とガイドチューブ105との軸線方向の相対移動を規制するストップ部116と、アクチュエータ107の他端に接続されてアクチュエータ107を伸縮動作させる動力源と、アクチュエータ107における一端から所定長さL3の範囲の外周面とガイドチューブ105の内周面との間に設けられた低摺動抵抗部LFとを備える。

【選択図】 図4



【特許請求の範囲】

【請求項 1】

筒状のガイドチューブと、
 前記ガイドチューブの内部に進退自在に配置され、一端に被牽引物を連結可能な連結部を有し前記ガイドチューブの軸線方向へ伸縮動作するアクチュエータと、
 前記アクチュエータの他端と前記ガイドチューブとの前記軸線方向の相対移動を規制するストッパ部と、
 前記アクチュエータの他端に接続されて前記アクチュエータを伸縮動作させる動力源と、
 前記アクチュエータにおける前記一端から所定長さの範囲の外周面と前記外周面に当接可能な前記ガイドチューブの内周面との間に設けられた低摺動抵抗部と、
 を備える牽引機構。

10

【請求項 2】

前記所定長さが、前記アクチュエータの全長の 1 / 2 より短い請求項 1 に記載の牽引機構。

【請求項 3】

前記低摺動抵抗部が、外周面が前記ガイドチューブに摺動自在でかつ内周面が前記アクチュエータの外周面に当接可能な保護管を有する請求項 1 または 2 に記載の牽引機構。

【請求項 4】

前記保護管が、少なくとも前記軸線方向に伸縮性を有する請求項 3 に記載の牽引機構。

20

【請求項 5】

前記低摺動抵抗部が、前記保護管と前記ガイドチューブとに連結されて前記軸線方向への付勢力を生じさせる付勢部材を有する請求項 3 または 4 に記載の牽引機構。

【請求項 6】

前記アクチュエータが、前記所定長さの範囲で前記他端側の最大外径よりも縮径されて形成された縮径部を有し、

前記縮径部が前記低摺動抵抗部として機能する請求項 1 または 2 に記載の牽引機構。

【請求項 7】

前記低摺動抵抗部が、前記アクチュエータの外周面に被覆されて前記アクチュエータの径方向の膨張を制限する保護材を有する請求項 1 または 2 に記載の牽引機構。

30

【請求項 8】

前記低摺動抵抗部が、前記ガイドチューブの内周面において前記アクチュエータの前記一端が進退移動する部分の内径が前記ガイドチューブにおける前記他端側の内径よりも拡大された拡径部を有する請求項 1 または 2 に記載の牽引機構。

【請求項 9】

湾曲可能な先端湾曲部を有し内部に請求項 1 ~ 8 のいずれか一項に記載の牽引機構を一つ以上有する長尺な筒状の挿入部と、

前記先端湾曲部と前記アクチュエータのそれぞれの前記先端とに連結されたアングルワイヤと、

前記牽引機構を操作するための湾曲操作部とを備える湾曲駆動機構。

40

【請求項 10】

請求項 9 に記載の湾曲駆動機構と、

前記先端湾曲部の先端において対象物の画像を取得する撮像機構と、

少なくとも前記撮像機構を操作するための操作部とを備える内視鏡。

【請求項 11】

前記挿入部の基端と前記湾曲操作部との間に着脱自在に介在可能な延長部をさらに備える請求項 10 に記載の内視鏡。

【発明の詳細な説明】

【技術分野】

【0001】

50

本発明は、牽引機構、湾曲駆動機構及び内視鏡に関する。

【背景技術】

【0002】

従来、被牽引物を牽引するための機構として、牽引方向に収縮動作可能なアクチュエータが知られている。このようなアクチュエータには、例えば径方向への膨張に応じて軸線方向に収縮するように駆動されることにより被牽引物を牽引することができるマッキベン型アクチュエータがある。

【0003】

このようなアクチュエータを使用した牽引機構の例として、特許文献1には、流体圧により湾曲部を湾曲動作させるアクチュエータを有する内視鏡が記載されている。この特許文献1に記載の内視鏡は、先端に可撓性の湾曲部を有する挿入部と、この湾曲部の軸線方向に沿ってその内部に張架されたワイヤと、流体圧により湾曲部の軸方向に沿って伸縮可能でありワイヤを弾性的に張引する弾性部材と、この弾性部材の伸縮に抗するように、弾性部材に対してワイヤから独立して張引力を付加する張引力付加手段と、弾性部材の流体圧を制御する制御手段とを備えたことを特徴としている。

この特許文献1に記載の内視鏡によれば、制御手段によって弾性部材を湾曲部の軸線方向に収縮させることで、弾性部材に接続されたワイヤを介して湾曲部が張引される。その結果湾曲部が湾曲動作される。

【特許文献1】特開平6-319689号公報

【発明の開示】

【発明が解決しようとする課題】

【0004】

しかしながら、特許文献1に記載の内視鏡では、弾性部材を有するアクチュエータが筒状の略円筒状部材に挿入されており、アクチュエータが径方向に膨張した際にはアクチュエータの外周面は略円筒状部材の内周面を押圧しながら軸線方向に摺動される。このため、アクチュエータの外周面が磨耗してアクチュエータがバンクすることがあるという問題がある。

【0005】

本発明は、上述した事情に鑑みてなされたものであって、その目的はアクチュエータのバンクを防止して確実に牽引動作可能な牽引機構、湾曲駆動機構及び内視鏡の提供を図ることにある。

【課題を解決するための手段】

【0006】

上記課題を解決するために、この発明は以下の手段を提案している。

本発明の牽引機構は、筒状のガイドチューブと、前記ガイドチューブの内部に進退自在に配置され、一端に被牽引物を連結可能な連結部を有し前記ガイドチューブの軸線方向へ伸縮動作するアクチュエータと、前記アクチュエータの他端と前記ガイドチューブとの前記軸線方向の相対移動を規制するストッパ部と、前記アクチュエータの他端に接続されて前記アクチュエータを伸縮動作させる動力源と、前記アクチュエータにおける前記一端から所定長さの範囲の外周面と前記外周面に当接可能な前記ガイドチューブの内周面との間に設けられた低摺動抵抗部と、を備えることを特徴としている。

【0007】

この発明によれば、ガイドチューブの内部に配置されたアクチュエータは、動力源によってガイドチューブの軸線方向に伸縮動作される。このとき、伸縮動作するアクチュエータの外周面とガイドチューブが摺動されている。アクチュエータの基端側にはストッパが配置されてガイドチューブとアクチュエータの進退移動が規制されているため、アクチュエータの収縮動作によってアクチュエータの一端がストッパ方向へ移動する。従って、アクチュエータの先端が、ガイドチューブに対して最も高速に摺動移動されることになる。ここで、アクチュエータの前記一端から所定長さの範囲の外周面は、低摺動抵抗部によって摺動抵抗が低減されているので、摺動によるアクチュエータの外周面の磨耗が低減され

10

20

30

40

50

る。その結果、アクチュエータの外周面の磨耗に起因するアクチュエータのパンクが抑制され、確実に牽引動作を継続することができる。

【0008】

また、本発明の牽引機構は、前記所定長さが、前記アクチュエータの全長の1/2より短いことが好ましい。

この場合、アクチュエータの一端側の半分とアクチュエータの他端側の半分とでより摺動速度が速いアクチュエータの一端側の半分の外周面に対して摺動抵抗を低減しているため、アクチュエータ全体における平均的摺動速度以上で摺動される領域に対してその外面の磨耗を抑制することができる。

【0009】

また、本発明の牽引機構は、前記低摺動抵抗部は、外周面が前記ガイドチューブに摺動自在でかつ内周面が前記アクチュエータの外周面に当接可能な保護管を有することが好ましい。

この場合、動力源によってアクチュエータが軸線方向に収縮した際に、アクチュエータにおいて摺動移動される一端付近の外周面は保護管に当接する。保護管はガイドチューブに対して摺動自在であるため、アクチュエータは保護管の内周面に当接された状態で保護管をガイドチューブに対して摺動抵抗が低減された状態で摺動させる。従って、アクチュエータの外周面と保護管との当接部分においてアクチュエータの外周面の磨耗が低減される。

【0010】

また、本発明の牽引機構は、前記保護管が少なくとも前記軸線方向に伸縮性を有することが好ましい。

この場合、アクチュエータの外周面が保護管の内周面に当接して摺動移動された際に、保護管は軸線方向に伸長される。さらに、このアクチュエータと保護管との当接が解除されると、保護管は収縮して元の位置に戻る。このような伸縮によって保護管の位置が調整されて動作するので低摺動抵抗部を簡易な構成とすることができる。

【0011】

また、本発明の牽引機構は、前記低摺動抵抗部は、前記保護管と前記ガイドチューブとに連結されて前記軸線方向への付勢力を生じさせる付勢部材を有することが好ましい。

この場合、アクチュエータの外周面が保護管の内周面に当接して摺動移動された際に、保護管は軸線方向に移動される。このとき、保護管とガイドチューブとに連結された付勢部材はバネ変形されるため、付勢部材が元の形状に戻る方向へ付勢力が生じる。さらに、このアクチュエータと保護管との当接が解除されると、付勢部材が元の形状に戻るため保護管は軸線方向に逆に移動して元の位置に戻る。従って、保護管を容易に位置決めして配置することができる。

【0012】

また、本発明の牽引機構は、前記アクチュエータは、前記所定長さの範囲で前記他端側の最大外径よりも縮径されて形成された縮径部を有し、前記縮径部が前記低摺動抵抗部として機能することが好ましい。

この場合、アクチュエータの他端側の外周面が相対的に大径なのでガイドチューブの内周面に先に当接し、このとき相対的に小径な縮径部の外周面はガイドチューブの内周面により弱く当接するか、ガイドチューブの内周面に当接しない。従ってアクチュエータの他端側よりも縮径部の方でガイドチューブの内周面に対する摺動抵抗を小さくすることができる。

【0013】

また、本発明の牽引機構は、また、本発明の牽引機構は、前記低摺動抵抗部が、前記アクチュエータの外周面に被覆されて前記アクチュエータの径方向の膨張を制限する保護材を有することが好ましい。

この場合、アクチュエータの外周面に被覆された保護材によってアクチュエータの径方向の膨張が制限され、アクチュエータの外周面はガイドチューブの内周面に当接しない。

10

20

30

40

50

従ってアクチュエータの外周面の磨耗を低減することができる。

【0014】

また、本発明の牽引機構は、前記低摺動抵抗部が、前記ガイドチューブの内周面において前記アクチュエータの前記一端が進退移動する部分の内径が前記ガイドチューブにおける前記他端側の内径よりも拡大された拡径部を有することが好ましい。

この場合、ガイドチューブの内部においてアクチュエータの前記一端が進退する部分は拡径部であるので、アクチュエータの外周面による拡径部の内周面への押圧力が低減される。従ってアクチュエータの一端側における外周面の磨耗を低減することができる。

【0015】

本発明の湾曲駆動機構は、湾曲可能な先端湾曲部を有し内部に上述のいずれかの牽引機構を一つ以上有する長尺な筒状の挿入部と、前記先端湾曲部と前記アクチュエータのそれぞれの前記先端とに連結されたアングルワイヤと、前記牽引機構を操作するための湾曲操作部とを備えることを特徴としている。

この発明によれば、操作部を操作することによって、挿入部に設けられた一つ以上の牽引機構が駆動し、アクチュエータが収縮動作する。すると、アクチュエータの収縮動作によってアングルワイヤが牽引され、このワイヤに連結された先端湾曲部が牽引される。従って、先端湾曲部はその中心軸線に対して湾曲動作される。

【0016】

本発明の内視鏡は、上述の湾曲駆動機構と、前記先端湾曲部の先端において対象物の画像を取得する撮像機構と、少なくとも前記撮像機構を操作するための操作部とを備えることを特徴としている。

この発明によれば、操作部において、先端湾曲部を湾曲させ、先端湾曲部を所望の位置に配置させて対象物の画像を取得することができる。

【0017】

また、本発明の内視鏡は、前記挿入部の基端と前記湾曲操作部との間に着脱自在に介在可能な延長部をさらに備えることが好ましい。

この場合、延長部が介在されて取り付けられることによって挿入部をさらに長尺にすることができ、挿入可能な長さを長くしてより奥にある対象物に対して撮像機構を近接させることができる。また、挿入部から延長部を取り外しても対象物の画像の取得や先端湾曲部の湾曲動作をさせることができるので挿入部の挿入長さが短くてよい場合に挿入部が挿入される入口から余分にはみ出るのが防止され、操作性を高めることができる。

【発明の効果】

【0018】

本発明に係る牽引機構、湾曲駆動機構及び内視鏡によれば、アクチュエータの先端側でガイドチューブの内周面に対する摺動抵抗が低減された低摺動抵抗部が設けられたので、アクチュエータのパンクを防止して確実に牽引動作することができる。

【発明を実施するための最良の形態】

【0019】

(第1実施形態)

以下、本発明の第1実施形態の内視鏡について図1から図9を参照して説明する。

図1及び図2は本実施形態の内視鏡1の一部の構成を示す斜視図である。図1に示すように、内視鏡1には、筒状部の内部空間や機器の隙間等に先端から挿入されて観察を行う対象物まで延びる長尺な挿入部2と、挿入部2の先端側を湾曲させる湾曲駆動機構3とが設けられている。

【0020】

挿入部2は可撓性を有する。また、挿入部2の先端2aには、対象物の画像を取得する撮像機構4の撮像ユニット5が接続されている。先端2aと撮像ユニット5との取り付けは適宜の方法とすることができ、本実施形態では撮像ユニット5は挿入部2の先端2aにネジ止めによって接続されている。

【0021】

10

20

30

40

50

本実施形態の撮像ユニット 5 には、取得された画像を無線伝送するカプセル内視鏡の撮像ユニットが採用されている。例えば、撮像ユニット 5 には、CCD あるいは CMOS エリアイメージセンサ等の固体撮像素子（不図示）が内蔵され、先端面 6 に設けられた結像レンズ群 7 によって結像されるようになっている。また先端面 6 には LED 等を有する照明装置 8 が配置されている。撮像ユニット 5 はその内部に乾電池等の蓄電装置（不図示）が配置されて給電される構成になっている。

【0022】

図 2 に示すように、内視鏡 1 には挿入部 2 と別体に設けられた撮像機構 4 の受像ユニット 9 が設けられ、この受像ユニット 9 には、撮像ユニット 5 から伝送された画像情報を受信して表示する表示部 10 が設けられている。

10

【0023】

本発明に必須の構成ではないが、本実施形態では受像ユニット 9 はこの内視鏡 1 を内部に格納可能な格納部 11 を有し、この内視鏡 1 の持ち運びに使うケース 12 を兼ねた構成になっている。

【0024】

図 1 に示すように、湾曲駆動機構 3 には、挿入部 2 の先端側に配置され可撓性を有する筒状の先端湾曲部 13 が設けられている。先端湾曲部 13 の内部は挿入部 2 の内部と同様に空間を有する。さらに、先端湾曲部 13 の内部には、先端湾曲部 13 の可撓性を損なわずに径方向の変形を防止するための環状の湾曲駒（不図示）が先端湾曲部 13 の軸線方向に複数並べて配置され、互いに揺動自在に連結されている。

20

【0025】

先端湾曲部 13 の先端には、先端湾曲部 13 を湾曲させるためのアングルワイヤ 14、15 の一端が連結されている。本実施形態では、アングルワイヤは二本あり、先端湾曲部 13 の先端の開口において径方向に対向する位置にある接続部 P1、P2 のそれぞれに固定されている。アングルワイヤ 14、15 のそれぞれは、先端湾曲部 13 の内壁面に軸線方向に沿って基端側に延びている。アングルワイヤ 14、15 の基端側は、可撓管状のワイヤガイド 16、17 のそれぞれに挿通されている。

【0026】

アングルワイヤ 14、15 の基端は、アングルワイヤ 14、15 を先端湾曲部 13 の軸線方向に牽引するための牽引機構 100 に接続されている。牽引機構 100 は、アングルワイヤ一本に対して一つ配置されており、本実施形態で二本のアングルワイヤのそれぞれに対応する同形同大の牽引機構 100 が挿入部 2 の内部で軸線方向にずれて配置されている。

30

【0027】

図 3 及び図 4 は、本実施形態の牽引機構 100 の構成を示す図である。図 3 は、牽引機構 100 の構成を一部断面で示す分解斜視図である。また、図 4 は牽引機構 100 の側面断面図である。

【0028】

牽引機構 100 は、ワイヤガイド 16 あるいは 17 の基端側が固定されたワイヤガイド口金 101 を有する。ワイヤガイド口金 101 は略円柱状で、軸線方向の中間部において径方向外方に突出した凸条部 102 が形成されている。また、ワイヤガイド口金 101 にはアングルワイヤ 14（あるいはアングルワイヤ 15）が進退自在に挿通されて基端側に延出している。

40

【0029】

図 4 に示すように、ワイヤガイド口金 101 の基端側は、略円柱状の接続部材 103 に対して凸条部 102 が当接する深さまで挿入されて固定されている。接続部材 103 の中間部の外周面には、凸条部 102 と同様に径方向外方に突出した第二凸条部 104 が形成されている。接続部材 103 の基端側は筒状のガイドチューブ 105 の先端に第二凸条部 104 が当接する深さまで挿入されて固定されている。

【0030】

50

ガイドチューブ105は、可撓性を有することが好ましく、また、表面の摺動抵抗が少ない素材であることが好ましい。本実施形態では例えばテフロン（登録商標）やその他の樹脂チューブを採用することができる。ガイドチューブ105には、筒状の保護管106が挿入されている。保護管106はガイドチューブ105の軸線方向に伸縮可能であることが好ましく、本実施形態ではシリコン製チューブからなる。

【0031】

図5は、ガイドチューブ105と保護管106との接続状態を説明するための斜視図である。図5に示すように、ガイドチューブ105の先端内周面105aと保護管106の先端外周面106aとは摺動抵抗によって相対的な進退移動が制限されている。また、ガイドチューブ105の内周面105bと、保護管106の外周面106bとは、先端内周面105a及び先端外周面106aを除いてフッ素コートが施され、摺動抵抗が低減されている。より詳しくは、ガイドチューブ105は、保護管106が軸線方向に最も伸長した際（例えば図4の長さL1に対して最も伸長された長さL2）の保護管106の外周面が接触可能な長さまでの範囲にフッ素コートが施されて摺動抵抗が低減されている。

10

【0032】

図3に示すように、ガイドチューブ105の内部には、ガイドチューブ105の軸線方向に伸縮動作可能なアクチュエータ107が配置されている。本実施形態ではアクチュエータ107には空気圧により径方向に膨張すると共に軸線方向に収縮する略円柱状のマッキベン型アクチュエータが採用されている。なお、アクチュエータ107に代えて、小型軽量であって収縮動作において十分な変位量を有する他のアクチュエータを採用してもよい。

20

【0033】

図4に示すように、アクチュエータ107は、伸縮性を有するチューブ体108と、チューブ体108の両端でチューブ体108の外周面に嵌合する留め部109、110とを備える。また、チューブ体108の外周面には、繊維材111が配置されている。繊維材111は、チューブ体108の外周面において互いに交差する網目状に巻かれて接着によって固定されており（図3参照）、チューブ体108の径方向の膨張に従ってチューブ体108を軸線方向に収縮させるように作用している。

【0034】

具体的には、シリコン等からなるチューブ体108の外周面に繊維材111が網目状に組み付けられている。図3に示すように繊維材111の外径を d 、隣り合う繊維材111の間隔を S とすると、 $S \leq d$ を満たすように構成されている。アクチュエータ107の伸縮性能を調整するために、繊維材111の間隔 S を適宜の間隔とすることができる。このとき、間隔 S が広すぎるとチューブ体108が繊維材111の隙間から径方向外方へ膨張しやすくなり、チューブ体108がパンクしやすくなる。従って、間隔 S は $S \leq d$ を満たしていることが好ましい。なお、上記の間隔 S は、チューブ体108の硬さ及び厚みに応じて上述した範囲で適宜の間隔とすることができる。

30

【0035】

アクチュエータ107の先端107a側の留め部109は、例えばチューブ体108の内部に一端が挿入された管材112と、チューブ体108の端部外周を挟んで管材112に被せられるかしめ材113とによってチューブ体108が押圧固定あるいは接着、溶着されて構成されている。

40

【0036】

留め部109には、管材112の内孔にアングルワイヤ14の基端が挿入されてロウ付け固定されている。管材112とアングルワイヤ14との間の接続方法は、ロウ付け以外でもよく、ハンダ付け、レーザー溶接等のスポット溶接、あるいはかしめでもよい。また、管材112の外壁に貫通孔を設けてアングルワイヤ14を挿通し、アングルワイヤ14の折返し構造やアングルワイヤ14を折り返してねじってとめる構造を構成してもよい。また、アクチュエータ107の先端側において、留め部109によってチューブ体108の端部開口は封止されている。

50

【0037】

アクチュエータ107の基端側の留め部110は、留め部109と同様のかしめ固定によって構成されており、かしめ材115によってチューブ体108の端部外周が管材114に押圧固定あるいは接着、溶着されて構成されている。管材114はガイドチューブ105の基端側開口から延出されている。

【0038】

管材114の外周面にはストッパ部116が接続されている。ストッパ部116は、その最大外径がガイドチューブ105の内径よりも大きく形成され、ガイドチューブ105の軸線方向に、ガイドチューブ105の基端側から進退自在に挿入可能になっている。

【0039】

なお、ガイドチューブ105とストッパ部116とはガイドチューブ105の軸線方向に相対的に進退可能に接続され、アクチュエータ107の伸縮動作に伴ってストッパ部116の基端がガイドチューブ105の基端に対して近接あるいは離間する位置関係であることが好ましい。このとき、ストッパ部116がガイドチューブ105から離間可能な最大長さはアクチュエータ107の最大収縮量の1/2程度を超えないように調整される必要がある。好ましくは、この最大長さはアクチュエータ107の収縮動作による対象物（この場合はアングルワイヤ14）の最大牽引長さ程度である。

【0040】

ただし、前述の位置関係は、本実施形態のように複数の牽引機構がアクチュエータ107同士で相互に連結されて互いに牽引し合う関係において効果的な構成である。従って、牽引機構100を単体で用いる場合、あるいは複数の牽引機構100が独立して対象物を牽引する構成の場合には必須の構成ではなく、前述の位置関係が必須でない際にはストッパ部116とガイドチューブ105との進退を固定してアクチュエータ107の収縮量を効果的に対象物の牽引長さに変換することもできる。

【0041】

管材114とストッパ部116との接続は、管材114の外周面に雄ねじ117が形成され、ストッパ部116に雄ねじ117に螺合する雌ネジ（不図示）が形成されてなる。このため、管材114の軸線回りにストッパ部116と管材114とを相対回転させることによってストッパ部116と管材114との軸線方向の位置が連続的に変化している。これは、ストッパ部116がガイドチューブ105の基端に当接した際のアクチュエータ107の軸線方向の微小な位置関係を調整する位置調整機構となっている。なお、位置調整機構を備えず、管材114とストッパ部116とが一体に構成されていてもよい。

【0042】

アクチュエータ107とガイドチューブ105とは、前述のようにストッパ部116によって基端側における進退が規制されている。すなわち、アクチュエータ107の基端側において、ストッパ部116がガイドチューブ105の基端に当接してそれ以上先端側への移動が阻止されている。また、アクチュエータ107の先端側の外周面は、ガイドチューブ105に挿入されている上述の保護管106に基端側から挿入されている位置関係になっている。また、アクチュエータ107の外周面と保護管106の内周面との接触可能部分には、摺動抵抗を低減するような特段の構成は設けられていない。従って、アクチュエータ107の外周面と、保護管106の内周面との接触可能部分に生じる摺動抵抗は、ガイドチューブ105の内周面105bと、保護管106の外周面106bとの接触可能部分に生じる摺動抵抗よりも高くなっている。

【0043】

アクチュエータ107のチューブ体108の外周面と保護管106の内周面とが接触した際にはこの間に抵抗があるので、アクチュエータ107と保護管106とが当接した際には先に保護管106とガイドチューブ105との間で摺動されるようになっている。このように保護管106とガイドチューブ105との間で摺動抵抗が低減されている構成が低摺動抵抗部LFである。

10

20

30

40

50

【0044】

本実施形態では、上述のように自然状態の保護管106にアクチュエータ107の先端107aが挿入された際のこの挿入長さが、アクチュエータ107の外周面を摺動から保護するための所定長さL3となるように構成されている。より詳しくは、所定長さL3は、アクチュエータ107の先端107aから測ってアクチュエータ107の全長の1/2より短い長さの範囲であることが好ましい。

【0045】

また、アクチュエータ107の所定長さL3うち、パンクが生じる可能性が特に高いのは、可撓性を有し径方向に膨張するチューブ体108のある領域(被保護長さL4)である。より詳しくはアクチュエータ107のチューブ体108のうち、かしめ材113の基端113aから測ってアクチュエータ107の全長の1/2より短い長さの範囲である。

10

【0046】

アクチュエータ107においてパンクが生じる可能性が高い箇所がチューブ体108における先端107a側の領域(被保護長さL4)となっている理由は、アクチュエータ107の動作の仕方に起因するものである。以下、この理由について詳述する。

【0047】

内視鏡1の先端湾曲部13を湾曲させるためにアングルワイヤ14、15が牽引される際に、この湾曲動作にはアクチュエータ107による所定の牽引力量を要する。まず、アクチュエータ107が収縮動作を開始した際には、離間して配置されたガイドチューブ105とストッパ部116とを近接動作させるだけなので、アクチュエータ107は相対的に低い牽引力量でガイドチューブ105とストッパ部116とを近接動作させることができる。

20

【0048】

続いてアングルワイヤ14(あるいはアングルワイヤ15)を牽引する際には、アクチュエータ107に対して相対的に高い牽引力量を生じさせるために、チューブ体108の内部に対してさらに圧縮空気が充填される。すると、チューブ体108が径方向に膨張してガイドチューブ105の内周面に押圧されながら、ストッパ部116側を固定端として軸線方向に摺動移動される。このように、湾曲時には、アクチュエータ107の先端107a側の方がガイドチューブ105の内周面に対して摺動移動されるスピードが速く、摺動移動される長さも長くなる。このために、チューブ体108の磨耗によるパンクが先端107a側の領域に集中することになる。

30

【0049】

なお、所定長さL3が長すぎると、アクチュエータ107が保護管106に接している領域でアクチュエータ107の収縮を阻害してアクチュエータ107の最大収縮量を損なう要因となり、一方で所定長さL3が短すぎる際にはアクチュエータ107の先端側においてガイドチューブ105の内周面に対して摺動される領域が広くなる。この所定長さL3は上述した範囲内で実験的に、より最適化されることができる。

【0050】

アクチュエータ107の基端側において、管材114は、先端側がチューブ体108の内部に連通していると共に基端側が開口している。この管材114の基端側にはチューブ体108に対して圧縮空気を送るための管路となるエアチューブ118(図1参照)が接続可能になっている。エアチューブ118は挿入部2の軸線方向に基端側へ延びている。

40

【0051】

図6に示すように、挿入部2の基端側には、湾曲駆動機構3の一部である湾曲操作部30が着脱自在に接続されている。挿入部2と湾曲操作部30との接続機構には、ネジ止め、凹凸による嵌合等の適宜の接続機構が採用できる。一例として、本実施形態における挿入部2と湾曲操作部30との接続構造には、湾曲操作部30側に雄ねじ部31が設けられ、挿入部2の基端2bに雄ねじ部31に螺合する雌ねじ部(不図示)が設けられている。

【0052】

また、挿入部2と湾曲操作部30との間には、図1に示すように挿入部2を延長するた

50

めの延長部 20 を介在させることができる。延長部 20 は、先端 20 a に湾曲操作部 30 の雄ねじ部 31 と同形同大の雄ねじ部 21 を有し、基端 20 b に挿入部 2 側の雌ねじ部と同形同大の雌ねじ部（不図示）を有するようになっている。また、延長部 20 は、エアチューブ 118 と同様の延長エアチューブ 128 を有し、挿入部 2 と延長部 20 との接続部分においてエアチューブ 118 と気密に連通するようになっている。

【0053】

なお、延長部 20 は、上述の構成であるので、複数の延長チューブ同士を互いに接続して挿入部 2 をさらに延長することができる。延長部 20 の軸線方向の長さは、適宜決定されるもので、軸線方向の長さが異なる複数の延長部を備えてこれら延長部の組み合わせによって所望の長さの挿入部を構成することも可能である。

10

【0054】

さらに、延長部 20 には、撮像ユニット 5 から伝送される画像情報を中継して受像ユニット 9 まで伝送する中継ユニット 22 が設けられている。この中継ユニット 22 は、撮像ユニット 5 から受像ユニット 9 に至る無線経路の間に一つ以上介在されることができ、電磁波が遮断される場所の内部に撮像ユニット 5 を挿入した際にこの中継ユニット 22 を介して受像ユニット 9 で対象物の映像を受信することができる。さらに、挿入部 2 に延長部 20 を付加して撮像ユニット 5 からの無線信号の到達可能距離より長くなった際にも中継ユニット 22 を介した無線信号によって好適に画像情報を受信することができる。

【0055】

挿入部 2 あるいは延長部 20 の基端 2 b (20 b) は、湾曲操作部 30 の内部で、エアチューブ 118 あるいは延長チューブ 128 が、エアコンプレッサ 32 と連通しているように接続されている。

20

【0056】

本実施形態のエアコンプレッサ 32 は、ポータブル型で、圧縮空気ポンプ 33 と電磁バルブ 34 とによってエアチューブ 118 あるいは延長チューブ 128 内に対して圧縮空気を送出、排出させる構造になっている。また、電磁バルブ 34 の流路選択を制御するための制御部 35 と、制御部 35 に対して入力操作を行う入力部 36 とを有する。入力部 36 は、タッチパネル型液晶表示装置 37 を有する。本実施形態の入力部 36 は、先端湾曲部 13 の操作を行う入力を行うと共に、撮像機構 4 の焦点調節やシャッタ、照明装置 8 の明るさ調整等の入力もできるようになっている。

30

【0057】

以上に説明する構成の、本実施形態の牽引機構、湾曲駆動機構、内視鏡の動作について、図 1 から図 9 を参照しながら説明を行う。

まず、動力源となるエアコンプレッサ 32（図 7 参照）及び撮像機構 4 となる撮像ユニット 5（図 7 参照）/受像ユニット 9（図 2 参照）の動作が開始されて駆動可能となる。続いて、作業者は挿入部 2 を周知の方法で観察対象となる対象物まで案内する。

【0058】

このとき、作業者は、湾曲した部分に挿入部 2 を挿入したり、この挿入部 2 の先端側にある結像レンズ群 7 を対象物の方向へ向けるために、図 7 に示す湾曲操作部 30 の入力部 36 に対して所定の入力を行って先端湾曲部 13 の曲がり角度を指定する。すると、制御部 35 では入力された曲がり角度に基づいて電磁バルブ 34 を駆動して圧縮空気ポンプ 33 とエアチューブ 118（あるいは延長エアチューブ 128）とを連通させる。このとき、先端湾曲部 13 を湾曲させる方向に応じて、二本あるエアチューブ 118（あるいは延長エアチューブ 128）のうちいずれか一方への経路が選択される。選択されなかったエアチューブ 118（あるいは延長エアチューブ 128）に対しては、大気開放状態になる。

40

【0059】

圧縮空気はエアチューブ 118（あるいは延長エアチューブ 128）を介してアクチュエータ 107 のチューブ体 108 の内部に充填される。

図 8 は、アクチュエータ 107 の収縮動作を説明するための図で、牽引機構 100 の一

50

部の構成を一部断面で示す側面図である。図 8 (A) に示すように、自然状態ではアクチュエータ 1 0 7 と保護管 1 0 6 とは離間した位置関係にある。図 8 (B) に示すように、チューブ体 1 0 8 に圧縮空気が充填されると、圧縮空気の圧力によってアクチュエータ 1 0 7 のチューブ体 1 0 8 は径方向に膨張すると共に軸線方向に収縮する。

【 0 0 6 0 】

なお、アクチュエータ 1 0 7 の両端は軸線方向へ互いに近接される方向に向かって移動するが、アクチュエータ 1 0 7 の基端側に接続された上述のストッパ部 1 1 6 (図 4 参照) がガイドチューブ 1 0 5 の基端に当接し、アクチュエータ 1 0 7 の基端が固定端となってアクチュエータ 1 0 7 の先端がガイドチューブ 1 0 5 の基端側へ移動する。

【 0 0 6 1 】

ここで、アクチュエータ 1 0 7 の基端が固定端であり、アクチュエータ 1 0 7 のチューブ体 1 0 8 は各部位で軸線方向に均等に収縮しているため、アクチュエータ 1 0 7 の収縮に伴ってアクチュエータ 1 0 7 の先端 1 0 7 a が最も早い速度でガイドチューブ 1 0 5 の基端側へ移動される。

【 0 0 6 2 】

図 8 (C) に示すように、アクチュエータ 1 0 7 のチューブ体 1 0 8 に圧縮空気がさらに充填されて径方向にさらに膨張することで、所定長さ L 3 の間ではチューブ体 1 0 8 の外周面と保護管 1 0 6 の内周面が、所定長さ L 3 よりも基端側ではチューブ体 1 0 8 外周面とガイドチューブ 1 0 5 の内周面とが接触する。

【 0 0 6 3 】

チューブ体 1 0 8 の外周面と保護管 1 0 6 の内周面との間には相対的に大きな摩擦抵抗があり、一方で保護管 1 0 6 の外面とガイドチューブ 1 0 5 の内周面との接触面には上述のようにフッ素樹脂によって摩擦抵抗が低減された低摺動抵抗部 L F が構成されているので摩擦抵抗は相対的に小さい。従って、チューブ体 1 0 8 は保護管 1 0 6 に摩擦係合された状態で保護管 1 0 6 をガイドチューブ 1 0 5 に対して基端側へ引き伸ばす。

ここで、チューブ体 1 0 8 と保護管 1 0 6 とは摺動移動されないのでチューブ体 1 0 8 の先端側で保護管 1 0 6 に覆われた所定長さ L 3 の範囲の領域は磨耗しない。

【 0 0 6 4 】

このようにアクチュエータ 1 0 7 の先端 1 0 7 a がガイドチューブ 1 0 5 の基端側へ移動され、その結果アクチュエータ 1 0 7 の先端に連結されたアングルワイヤ 1 4 (あるいはアングルワイヤ 1 5) が基端側へ牽引される。

【 0 0 6 5 】

例えば、アングルワイヤ 1 4 が基端側へ牽引されると、図 1 に示す先端湾曲部 1 3 の先端におけるアングルワイヤ 1 4 との接続部 P 1 が基端側に牽引される。すると、先端湾曲部 1 3 はその中心軸線に対して接続部 P 1 側に湾曲駆動される。この際、この湾曲駆動に従ってアングルワイヤ 1 5 はこのアングルワイヤ 1 5 が接続された側の牽引機構 (牽引機構 1 0 0 a) を先端側に牽引する。牽引機構 1 0 0 a へは圧縮空気が充填されておらず大気が入り自由に開放されているので受動的に伸長される。

【 0 0 6 6 】

作業者が、先端湾曲部 1 3 を上述とは逆方向の接続部 P 2 側に湾曲させる際には、湾曲操作部 3 0 の入力部 3 6 に、所望の角度を入力する。すると、制御部 3 5 は電磁バルブ 3 4 を駆動させてまずアクチュエータ 1 0 7 に充填されていた空気を外部に排気させる。

【 0 0 6 7 】

図 9 は、アクチュエータ 1 0 7 の伸長動作を説明するための図で、牽引機構 1 0 0 の一部の構成を一部断面で示す側面図である。図 9 (A) に示すように、軸線方向に収縮されたアクチュエータ 1 0 7 から圧縮空気を排気させると、まずチューブ体 1 0 8 とガイドチューブ 1 0 5 との接触が解除される。続いて、図 9 (B) に示すように、チューブ体 1 0 8 が伸長されると共に、チューブ体 1 0 8 が保護管 1 0 6 を先端側へ押す。同時に、伸縮性を有し伸長されていた保護管 1 0 6 にも元の形状に戻ろうとする収縮力が生じる。さらに、図 9 (C) に示すように、チューブ体 1 0 8 が保護管 1 0 6 から離間して保護管 1 0

10

20

30

40

50

6は元の位置に戻る。続いて、チューブ体108も自然状態まで(図8(a)参照)戻る。

【0068】

一方で、図1に示す牽引機構100aにおいては、上述と同様のチューブ体の収縮動作が行われてアングルワイヤ15が基端側へ牽引されて接続部P2が牽引されて先端湾曲部13が接続部P2側に湾曲駆動される。

【0069】

作業者は、先端湾曲部13の湾曲駆動を適宜繰り返して所望の位置に挿入部2の先端の結像レンズ群7を位置させて、撮像ユニット5によって対象物の画像を取得し、受像ユニット9の表示部10に表示された対象物の画像を見ることができる。

【0070】

以上説明したように、本実施形態の牽引機構100、湾曲駆動機構3、内視鏡1によれば、アクチュエータ107のチューブ体108の外周面に当接し、チューブ体108と一体に進退移動する保護管106が設けられているので、アクチュエータ107の先端側の所定長さL3の範囲においてチューブ体108の外周面は保護管106と一体に進退移動されるので、チューブ体108が磨耗しない。

【0071】

また、保護管106と、ガイドチューブ105の内周面とのそれぞれにはフッ素樹脂によって互いの摺動抵抗が低減されて低摺動抵抗部LFになっているので、アクチュエータのパンクを防止しつつ確実に牽引動作することができる。

【0072】

また、保護管106が、伸縮性を有しているので、初期の形状から基端側へ伸長された後に、自身の弾性によって初期の形状まで収縮する。従って保護管106をガイドチューブ105の内部で位置決めする構成を簡易にすることができ、ガイドチューブ105を細径にすることができる。従って、牽引機構100の最大外径を細径にすることができるので挿入部2を細径に構成することができる。

【0073】

また、牽引機構100が、挿入部2の軸線方向にずらして二つ配置されているので、エアチューブ118やワイヤガイド16、17に対して相対的に太い牽引機構が径方向に並べて配置される構成と比較して最大外径を小さくすることができる。このため挿入部2を細径化することができる。

【0074】

なお、牽引機構100の最大外径を細径にすることができるので、牽引機構100を挿入部2の径方向に並べて配置しても従来の挿入部よりもその外径を細径にすることができる。従って、複数の牽引機構100を備えた際に、牽引機構100を挿入部2の軸線方向にずらす等の構成をとらない場合において、牽引機構100によって占められる挿入部2の軸線方向の長さを短縮できる。このような構成は、特に牽引機構の数が多い内視鏡(例えば挿入部の中心軸線に対して互いに直交する2軸方向へ湾曲させる内視鏡)における挿入部の長さ設定の自由度を上げることができるという効果を奏する。

【0075】

(変形例1-1)

以下では、本実施形態アクチュエータの変形例について図10及び図11を参照して説明する。

本変形例では、アクチュエータ107には、かしめ材113の外周に、かしめ材113、115のそれぞれに被せられるとともにかしめ材とチューブ体108との境目113a、115aを越えて軸線方向に延ばして設けられた膨張規制部119a、119bが設けられている。膨張規制部119a、119bは、チューブ体108が径方向に膨張した際の、境目113a、115aにおけるチューブ体108の急激な形状変化を緩和するようにチューブ体108の外周面における境目113a、115bの近傍を支持可能になっている。膨張規制部119a、119bは、例えばシリコン等の樹脂からなるチューブを採

10

20

30

40

50

用することができる。

このような構成によって、アクチュエータ 107 のチューブ体 108 に対するかしめ材 113、115 の押圧力を低減してチューブ体 108 の磨耗によるアクチュエータ 107 のパンクをより効果的に防止することができる。

【0076】

(第2実施形態)

次に、本発明の第2実施形態の内視鏡について図12及び図13を参照して説明する。なお、以下に説明する各実施形態において、上述した第1実施形態に係る内視鏡と構成を共通とする箇所には同一符号を付けて、説明を省略することにする。

本実施形態の内視鏡は、湾曲駆動機構3に代えて湾曲駆動機構203を備える点で第一実施形態と構成が異なっている。

【0077】

湾曲駆動機構203は、湾曲操作部30に代えて湾曲操作部230を備え、牽引機構100に代えて牽引機構200(第一牽引機構200a、第二牽引機構200b)を備える。

本実施形態では、湾曲操作部230は、第一実施形態と同様に撮像ユニット5から伝送される画像情報を受信することができる受像ユニット209を内蔵しており、この画像情報を表示する表示部237を有する。本実施形態でも入力部36にはタッチパネル型液晶表示装置37が設けられているが、表示部237と兼用されている。従って、作業者による入力操作を行う画面と画像情報とを切替表示でき、あるいは入力操作を行う画面の一部

【0078】

また、圧縮空気ポンプ33に代えて湾曲操作部30に外付けされる圧縮空気ポンプ233を備え、圧縮空気ポンプの交換作業が容易になるように構成されている。

【0079】

また、図示していないが、ケース12には第一実施形態と同様の受像ユニットを備えていてもよいが、受像ユニットがなくても構わない。

【0080】

牽引機構は、同形同大に構成されている第一牽引機構200aと第二牽引機構200bとを備え、挿入部の内部においてその径方向に並べて配置されている。以下では第一牽引機構200aを例に説明する。

第一牽引機構200aは、第一実施形態と低摺動抵抗部の構成が異なっている。より詳しくは、図13に示すように保護管206は第一実施形態の保護管106よりも伸縮性が低いもので、熱可塑性樹脂等からなる。さらに、保護管206の先端とガイドチューブ105の先端との間には付勢部材であるコイルスプリング206aが連結されている。

【0081】

コイルスプリング206aは、ガイドチューブ105の軸線方向に伸縮する弾性部材である。このため、保護管206は第一実施形態の保護管106のように伸縮されない代わりにガイドチューブ105の内部を摺動移動するようになっている。

【0082】

保護管206は、第一実施形態の保護管106と同様に外周面において特に摩擦を低減する構成を有し、本実施形態では保護管206の外周面にフッ素化合物による表面処理を施している。保護管206の内周面には特に摺動抵抗に関わる処理は施していない。

【0083】

このように本実施形態では、保護管206の外周面とガイドチューブ105の内周面との摺動抵抗が低減されており、低摺動抵抗部LF2として機能している。

上述のような構成であっても、チューブ体108の先端側の所定長さL3の範囲においてチューブ体108の外周面は保護管206に当接して一体的に進退移動するので、チューブ体108が磨耗しない。また、保護管206と、ガイドチューブ105の内周面とのそれぞれにはフッ素化合物によって互いの摺動抵抗が低減されて低摺動抵抗部LF2にな

10

20

30

40

50

っているので、アクチュエータ 107 のパンクを防止しつつ確実に牽引動作することができる。

【0084】

また、保護管 206 が伸縮せずにガイドチューブ 105 の内部を軸線方向に進退するので、チューブ体 108 が保護管 206 の内部に当接している際に、保護管 206 はチューブ体 108 の収縮に拮抗してチューブ体 108 を軸線方向に伸長させるような力を生じさせない。従って保護管自体が伸縮する構成と比較してチューブ体 108 が軸線方向に収縮する際の収縮力の損失が少ない。

【0085】

(第3実施形態)

次に、本発明の第3実施形態の牽引機構について図14及び図15を参照して説明する。

本実施形態の牽引機構 300 は、第一実施形態及び第二実施形態で説明した保護管を有さない点で上述の各実施形態の牽引機構と構成が異なっている。

さらに、図14に示すように、アクチュエータ 307 には、膨張規制部 119a に代えて、チューブ体 108 の基端側へさらに延びる膨張規制部 219 が設けられている。

【0086】

膨張規制部 219 は、先端側がかしめ材 113 にかぶせられて固定されている点は第一実施形態と同様であるが、基端側に向かうに従ってチューブ体 108 の径方向外方に漸次広がるスカート状である。

図15(A)に示すように、膨張規制部 219 の基端側の端部外周はガイドチューブ 105 の内周面に接触可能になっている。

【0087】

膨張規制部 219 は、硬質、あるいは強い弾性を有する素材からなることが好ましい。このように構成された本実施形態の牽引機構 300 では、膨張規制部 219 の基端とガイドチューブ 105 の内周面との接触面積が小さく、またチューブ体 108 が径方向に膨張する際の径方向外方への押圧力を膨張規制部 219 の内周面がうける構成である。

【0088】

従って、チューブ体 108 がガイドチューブ 105 の軸線方向に収縮した際に、チューブ体 108 の外周面と膨張規制部 219 の内周面との摺動は起こらない。さらに膨張規制部 219 の基端とガイドチューブ 105 の内周面との摺動抵抗が低減されている点で上記各実施形態と同様に低摺動抵抗部 LF3 として機能しており、チューブ体 108 の外周面における所定長さ L3 までの領域の磨耗が抑制されるようになっている。その結果、上述の各実施形態と同様にアクチュエータのパンクを防止しつつ確実に牽引動作することができる。

【0089】

(第4実施形態)

次に、本発明の第4実施形態の牽引機構について図16及び図17を参照して説明する。

本実施形態の牽引機構 400 は、上述の実施形態の牽引機構と異なり、アクチュエータ 407 には、チューブ体 108 に代えて、先端から所定長さ L3 の範囲で縮径された形状に形成された縮径部 408a を有するチューブ体 408 を備える。

所定長さ L3 は、第一実施形態で説明した所定長さ L3 と同様の長さに設定されており、縮径部 408a の外周面とガイドチューブ 105 の内周面との間の空隙が以下の理由で低摺動抵抗部 LF4 として機能している。

【0090】

図17(A)に示すように、繊維材 111 は、自然状態で相対的に大径な基端側(大径部 408b)の外周面に加えて相対的に小径な縮径部 408a の外周面にも沿うように配置されている。従って、このチューブ体 408 の内部に圧縮空気を充填すると、このチューブ体 408 は径方向外方に均等に押圧される。

10

20

30

40

50

【0091】

図17(B)に示すように、ガイドチューブ105の内周面は平滑な曲面であるので、チューブ体408が径方向に膨張した際には、チューブ体408の基端側の径部408bが先にガイドチューブ105の内周面に当接し、さらにチューブ体408が径方向外方に膨張すると縮径部408aの外周面はガイドチューブ105の内周面に近接する。

【0092】

従って、縮径部408aは、ガイドチューブの内周面に接触しない、あるいは接触したとしても基端側の外周面よりも弱く押圧されている。その結果、縮径部408aの外周面とガイドチューブ105の内周面との摺動抵抗は0であるか、あるいは基端側の径部409b近傍よりも低くなっている。

10

【0093】

このようにチューブ体408の先端から所定長さL3の領域にガイドチューブ105の内周面への押圧力を低減するための縮径部408aを設けて低摺動抵抗部LF4として機能させることで、上述の各実施形態と同様にアクチュエータ407のパンクを防止しつつ確実に牽引動作することができる。

【0094】

(第5実施形態)

次に、本発明の第5実施形態の牽引機構について図18ないし図20を参照して説明する。

本実施形態の内視鏡は、上述の各実施形態と、チューブ体の構成が異なっている。

20

【0095】

図18は、本実施形態の牽引機構500の一部の構成を示す斜視図である。本実施形態の牽引機構500は、ガイドチューブ105(不図示)の内部に配置されたアクチュエータ507は、第一実施形態のチューブ体108と同様なチューブ体508に対して、繊維材511が先端から所定長さの範囲までは相対的に密巻きにされ(密巻き部511a)、所定長さ以降基端まで(符号511b参照)は第一実施形態と同様の密度で巻かれている。

【0096】

所定長さL3は、第一実施形態で説明した所定長さと同様の長さに設定されており、密巻き部511aの外周面とガイドチューブ105(不図示)との内周面との間の空隙が以下の作用で低摺動抵抗部LF5として機能している。

30

【0097】

繊維材511は、チューブ体508の径方向への膨張を軸線方向の収縮に変換するものである。ここで、繊維材511が密巻きにされていることは、繊維材511がチューブ体508の周方向に巻き回される傾斜角度がチューブ体508の中心軸線の法線方向に近いことを意味する。

【0098】

従って、密巻き部511aにおいてはチューブ体508が径方向に膨張する変形を軸線方向の収縮に変換する量が基端側(符号511b近傍)に比べて小さく、すなわち密巻き部511aはチューブ体508の径方向の膨張量を基端側よりも少なくなるように規制して支持している。

40

【0099】

密巻き部511aの外周面とガイドチューブ105の内周面との間に生じる空隙は、上述の第4実施形態と実質的に同様に摺動抵抗を低減する低摺動抵抗部LF5として機能する。従って、このような構成であっても上述の各実施形態と同様にアクチュエータ507のパンクを防止しつつ確実に牽引動作することができる。

【0100】

また、密巻き部511aにおいては、チューブ体508の外周面に単位面積当たりでより多くの繊維材511が配されており、繊維材511はチューブ体508自身よりも引っ張り強度が高いものであるので、チューブ体508の外周面を保護することができてアク

50

チューエータ507のパンクを防止できるという別の側面の効果もある。

【0101】

なお、本実施形態では密巻き部511aはチューブ体の先端から所定長さの範囲で均一に密巻きされた例を示したが、均一に密巻きでなくてもよい。例えば先端側に向けて漸次密巻きに構成されても良い。

【0102】

(変形例5-1)

以下では、本実施形態の密巻き部の変形例を図19及び20を参照して説明する。

図19は、本変形例のアクチュエータ507の先端側の一部の構成を示す分解斜視図である。また、図20はアクチュエータ507の先端側の一部を示す側面断面図である。チューブ体の外周面に巻き回された繊維材は符号511cに模式的に示している。

10

【0103】

図19及び図20に示すように、本変形例では、チューブ体508の先端側において、チューブ体よりも先端側に長く構成された繊維材511がチューブ体508の先端で径方向外方に折り返された折返し部511cが形成されている。かしめ材113は、この折返し部511cと共にチューブ体508をかしめ固定している。

図20に示すように、折返し部511cは、折り返されてから基端側へ延びており、上述と同様の所定長さL3の範囲までのアクチュエータの外周面を被覆している。

【0104】

このように折返し部511cを形成した場合、折返し部511cにおいてはチューブ体508の外周面には、基端側に対して単位面積当たり倍量の繊維材511が設けられていることになる。従って、上述の密巻き部511aと同様にアクチュエータ507のパンクを防止しつつ確実に牽引動作することができる。

20

【0105】

(第6実施形態)

次に、本発明の第6実施形態の牽引機構について図21を参照して説明する。

図21は牽引機構600の一部の構成を一部断面で示す斜視図である。本実施形態の牽引機構600は、ガイドチューブ105に代えて、先端側において基端側よりも相対的に内径が大径に形成された拡径部605aを有するガイドチューブ605を備える。なお、本実施形態では、ガイドチューブ605の先端側における内径が大径化されていることが重要であり、ガイドチューブ605の外径は適宜の径を取り得る。例えば、図示しないが、ガイドチューブの先端側において内周側を削って肉薄に形成する構成でもよい。この場合、ガイドチューブの最大外径を変えずに大径部を構成することができるので牽引機構の最大外径の肥大化を防ぐことができる。

30

【0106】

本実施形態では、アクチュエータ607のチューブ体108は上述の第一実施形態と同様に径方向に均等に膨張する。このとき、ガイドチューブ605の先端側と基端側とで内径が異なっているため、ガイドチューブ605の基端側の内周面にチューブ体108の外周面が当接した際に、チューブ体108の先端から所定長さL3までの範囲の領域は、ガイドチューブ605の拡径部605aの内周面に当接していない位置関係となる。

40

【0107】

従ってこのとき、拡径部605aの内周面とチューブ体108の外周面との摺動抵抗は0である。チューブ体108がさらに径方向に膨張しても、拡径部605aにおける摺動抵抗は、所定長さL3よりも基端側のチューブ体108の外周面の位置における摺動抵抗よりも相対的に低い。このように、本実施形態では拡径部605aとチューブ体108の外周面との間に生じる空隙が低摺動抵抗部LF6として機能しており、上述の各実施形態と同様にアクチュエータ607のパンクを防止しつつ確実に牽引動作することができる。

【0108】

以上、本発明の実施形態について図面を参照して詳述したが、具体的な構成はこの実施形態に限られるものではなく、本発明の要旨を逸脱しない範囲の設計変更等も含まれる。

50

例えば、本発明の第一実施形態の湾曲駆動機構 3 において、例えばアクチュエータ 107 からの空気排出を行う前に、アクチュエータ 107 からアクチュエータ 107 a に向かって空気を流入させ、アクチュエータ 100 の内部の空気の一部をアクチュエータ 100 a の駆動用に再利用する構成としてもよい。

【0109】

この場合、複数のアクチュエータの間で相互に圧縮空気の一部を再利用することができるので、圧縮空気ポンペの内部の圧縮空気の使用量を削減することができる。その結果、より小型なポンペを採用して装置構成を小型軽量化したり、圧縮空気ポンペ一本あたりの湾曲駆動回数を増やしたりすることができる。

【0110】

また、本発明の第一実施形態の湾曲駆動機構 3 において、先端側の牽引機構 100 と基端側の牽引機構 100 a とのそれぞれのアクチュエータの最大収縮長さを異ならせる構成とすることもできる。例えば、チューブ体 108 の長さが、牽引機構 100 よりも牽引機構 100 a の方が長い構成とすることができる。この場合、基端側の牽引機構 100 a の方が最大収縮量が大きくなる。従って、牽引機構の配置のずれによる操作ワイヤ 14、15 の長さの差等から生じる駆動力損失の差を補償することができる。

【図面の簡単な説明】

【0111】

【図 1】本発明の第一実施形態の内視鏡の一部の構成を示す斜視図である。

【図 2】同内視鏡の一部の構成を示す斜視図である。

【図 3】本発明の第一実施形態の内視鏡における牽引機構の構成を一部断面で示す分解斜視図である。

【図 4】同牽引機構の構成を示す側面断面図である。

【図 5】同牽引機構の一部の構成を示す斜視図である。

【図 6】本発明の第一実施形態の湾曲駆動機構の湾曲操作部を示す斜視図である。

【図 7】本発明の第一実施形態の内視鏡の一部の構成を一部断面で示す図である。

【図 8】(A) ないし (D) は本発明の第一実施形態の内視鏡の使用時の動作を示す図である。

【図 9】(A) ないし (C) は同内視鏡の使用時の動作を示す図である。

【図 10】本実施形態の変形例の牽引機構を一部断面で示す斜視図である。

【図 11】同牽引機構の構成を示す側面断面図である。

【図 12】本発明の第二実施形態の内視鏡の一部の構成を一部断面で示す図である。

【図 13】同内視鏡における牽引機構の構成を示す側面断面図である。

【図 14】本発明の第三実施形態の牽引機構におけるアクチュエータの一部の構成を示す斜視図である。

【図 15】(A) ないし (C) は同牽引機構の使用時の動作を一部断面で示す側面図である。

【図 16】本発明の第四実施形態の牽引機構の構成を一部断面で示す斜視図である。

【図 17】同牽引機構の使用時の動作を一部断面で示す側面図である。

【図 18】本発明の第五実施形態の牽引機構の一部の構成を示す斜視図である。

【図 19】同牽引機構の変形例を示す斜視図である。

【図 20】図 19 に示す変形例の牽引機構の一部の構成を示す側面断面図である。

【図 21】本発明の第六実施形態の牽引機構の一部の構成を一部断面で示す斜視図である。

【符号の説明】

【0112】

1 内視鏡

2 挿入部

3、203 湾曲駆動機構

4 撮像機構

10

20

30

40

50

10、237 表示部

13 先端湾曲部

14、15 アンゲルワイヤ

20 延長部

30、230 湾曲操作部

32 エアコンプレッサ(動力源)

36 入力部(操作部)

100、100a、200、200a、200b、300、400、500、600

牽引機構

105、605 ガイドチューブ

106、206 保護管

107、107a、207、307、407、507、607 アクチュエータ

116 ストップ部

206a コイルスプリング(付勢部材)

408a 縮径部

119a、119b、219 膨張規制部(保護材)

605a 拡径部

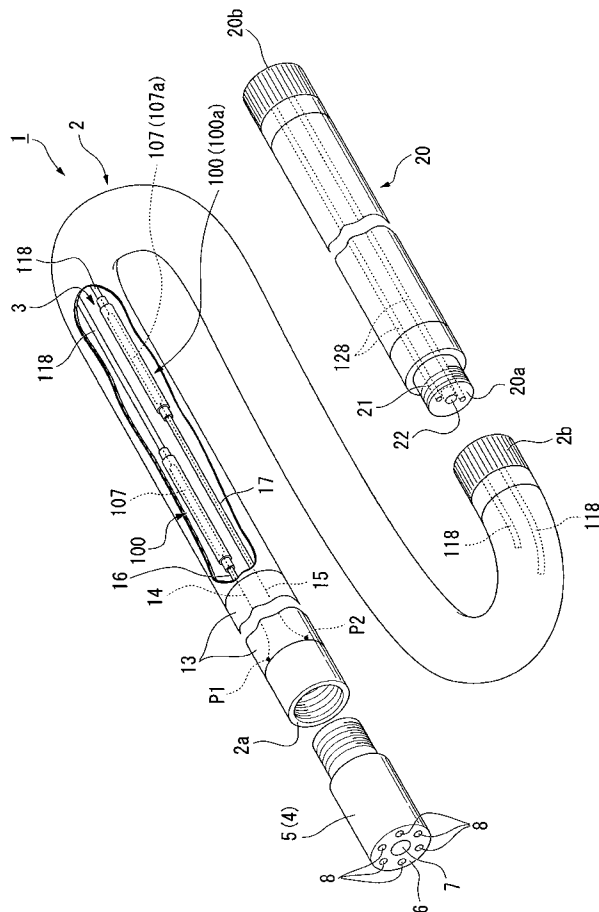
LF、LF2、LF3、LF4、LF5、LF6 低摺動抵抗部

L3 所定長さ

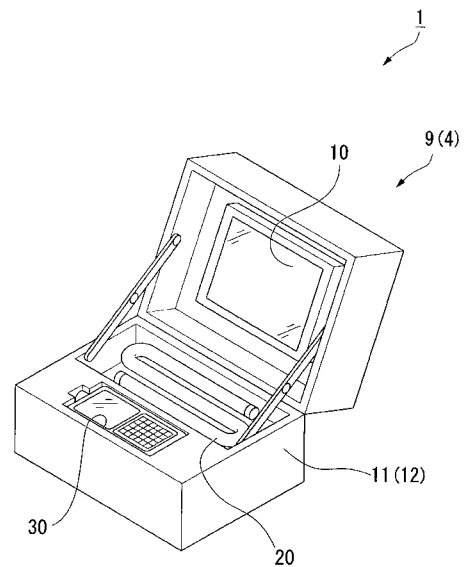
10

20

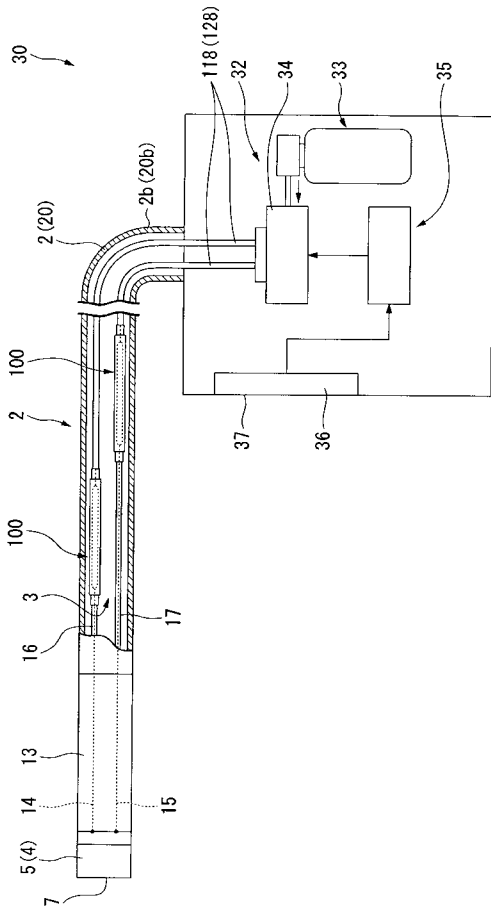
【図1】



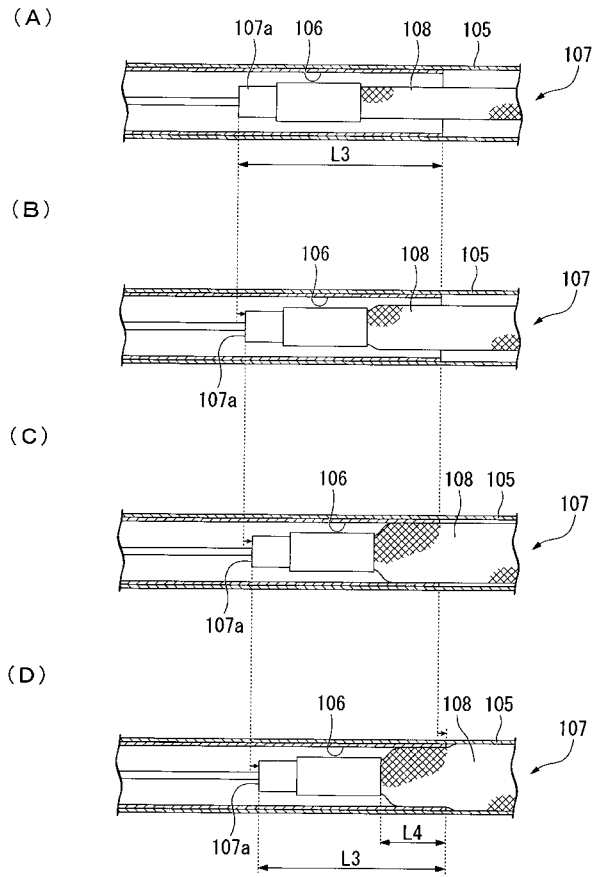
【図2】



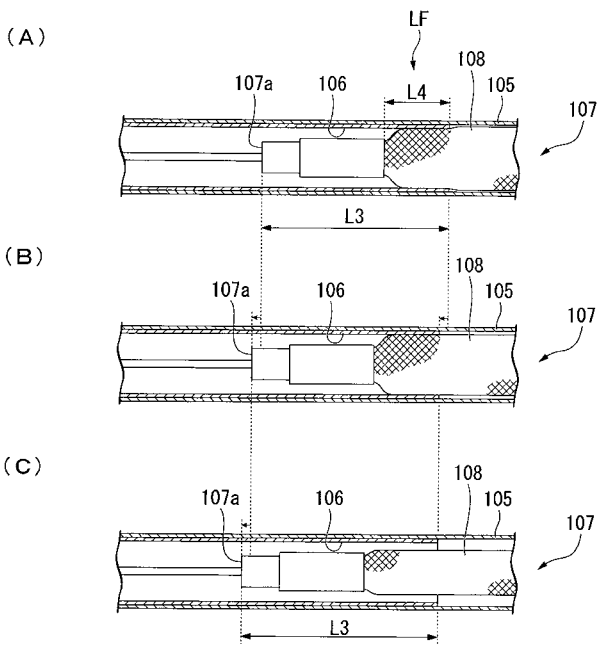
【 図 7 】



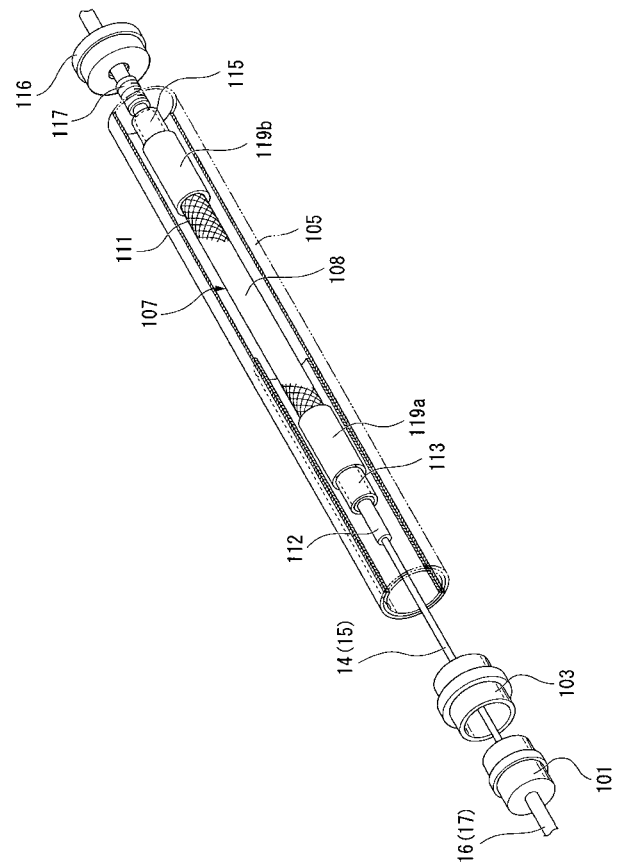
【 図 8 】



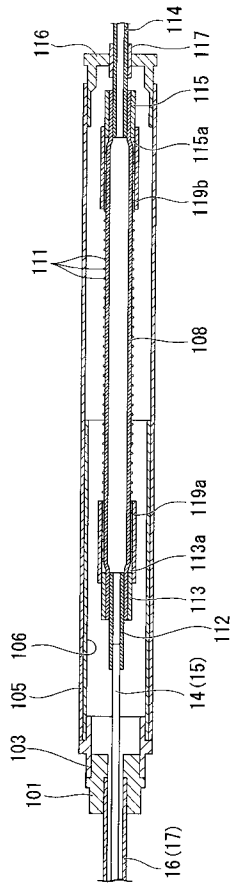
【 図 9 】



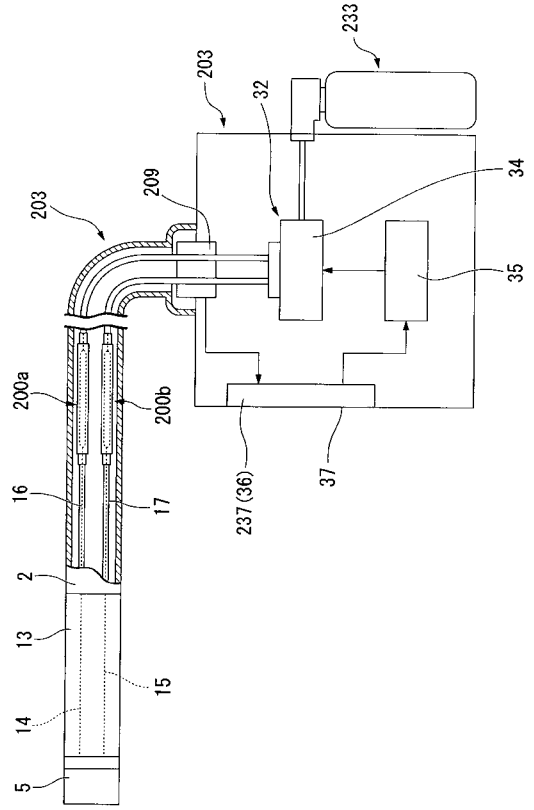
【 図 10 】



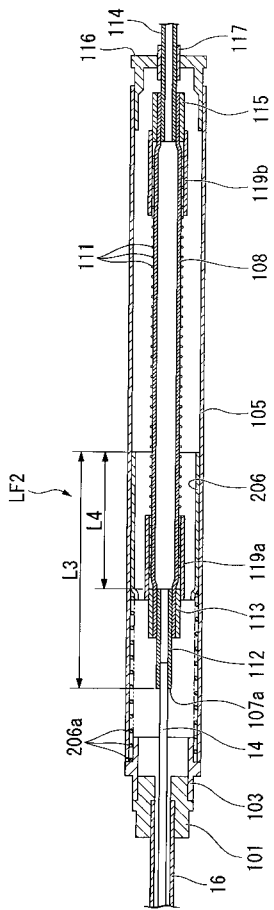
【 図 1 1 】



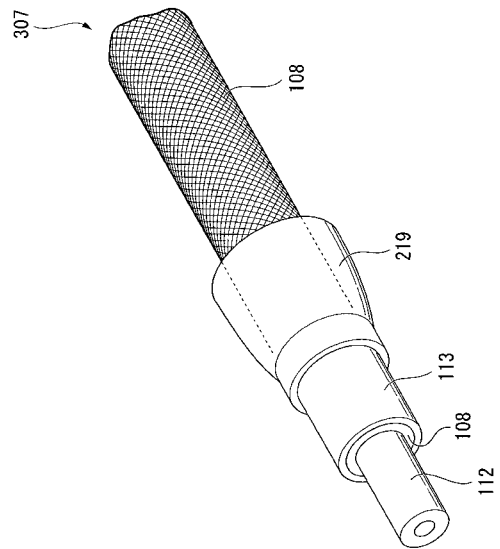
【 図 1 2 】



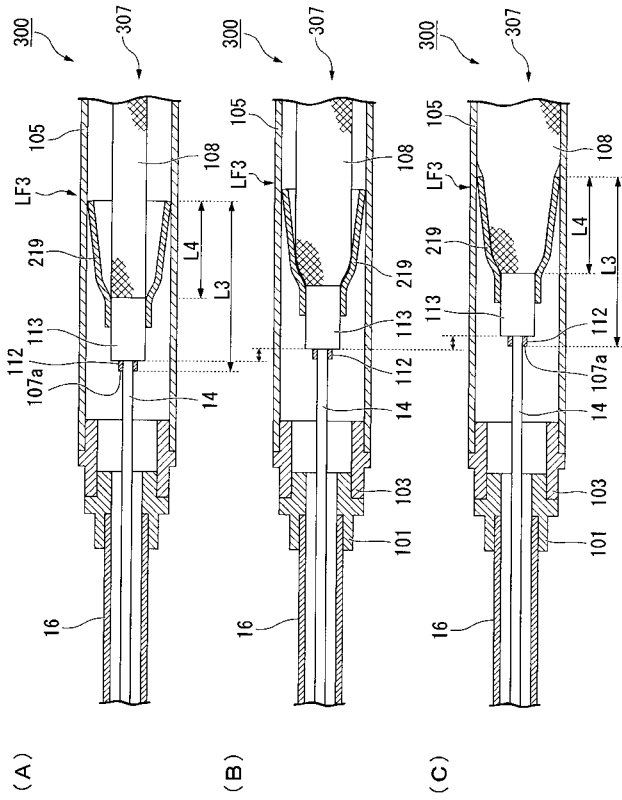
【 図 1 3 】



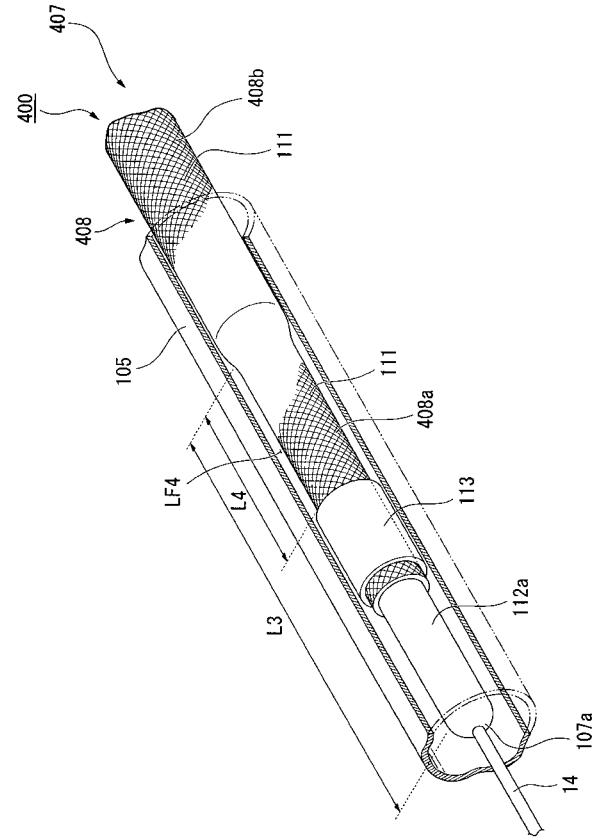
【 図 1 4 】



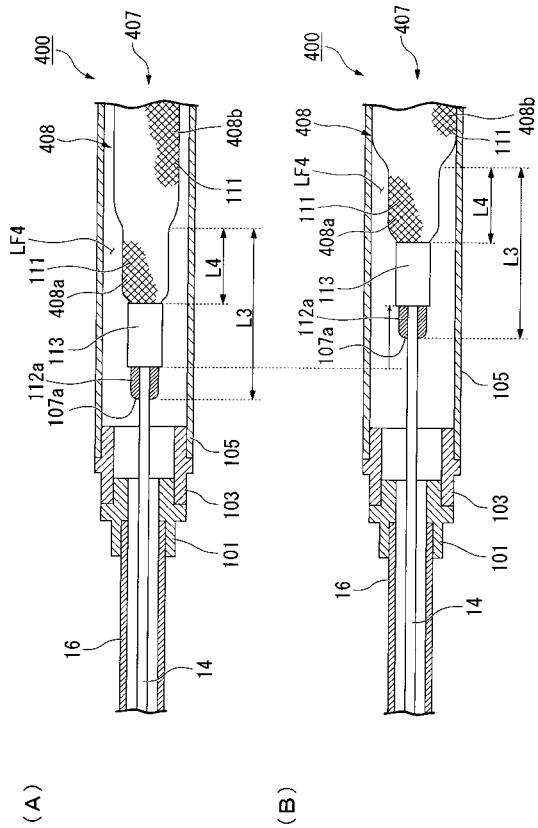
【 図 1 5 】



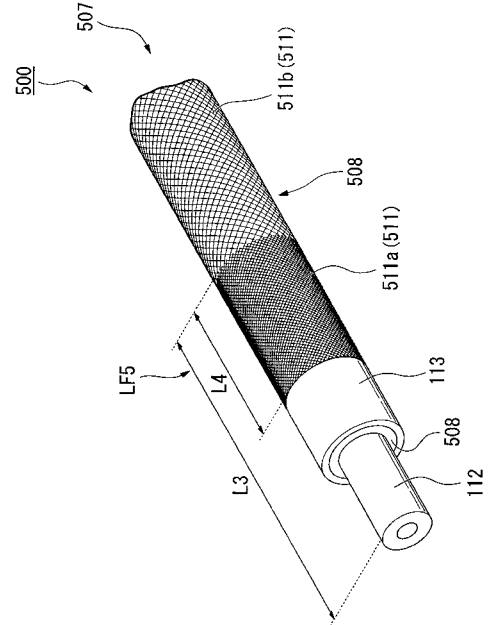
【 図 1 6 】



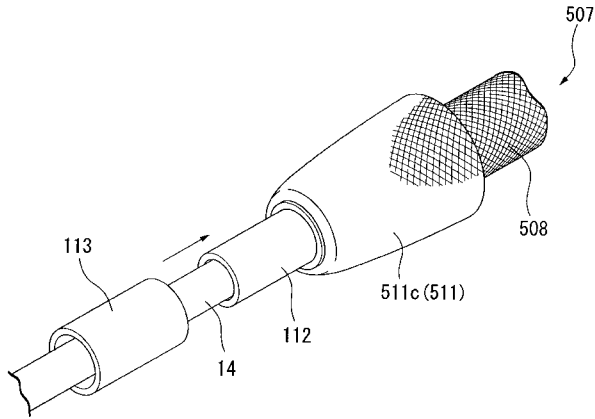
【 図 1 7 】



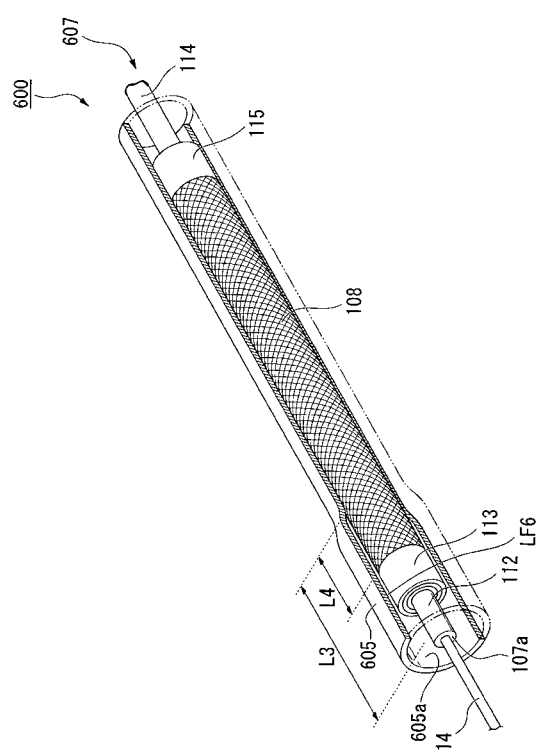
【 図 1 8 】



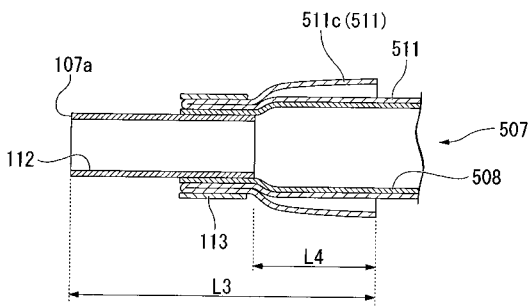
【 図 19 】



【 図 21 】



【 図 20 】



フロントページの続き

(72)発明者 平田 康夫

東京都渋谷区幡ヶ谷 2 丁目 4 3 番 2 号 オリパス株式会社内

Fターム(参考) 4C061 DD03 FF32 HH32 HH47

专利名称(译)	牵引机构，弯曲驱动机构和内窥镜		
公开(公告)号	JP2010125257A	公开(公告)日	2010-06-10
申请号	JP2008306227	申请日	2008-12-01
[标]申请(专利权)人(译)	奥林巴斯株式会社		
申请(专利权)人(译)	奥林巴斯公司		
[标]发明人	平田康夫		
发明人	平田 康夫		
IPC分类号	A61B1/00		
FI分类号	A61B1/00.310.H A61B1/00.713 A61B1/005.523 A61B1/008.512 G02B23/24.A		
F-TERM分类号	4C061/DD03 4C061/FF32 4C061/HH32 4C061/HH47 2H040/BA21 2H040/DA17 2H040/DA19 2H040/DA42 4C161/DD03 4C161/FF32 4C161/HH32 4C161/HH47		
代理人(译)	塔奈澄夫		
其他公开文献	JP5305867B2 JP2010125257A5		

摘要(译)

要解决的问题：通过防止致动器的刺穿来提供确实执行牵引的牵引机构，并提供弯曲驱动机构和内窥镜。解决方案：该牵引机构包括：圆柱形导管105；致动器107设置在引导管105的内部以自由地前后移动，具有管材料112，该管材料112允许被拉动的物体连接到其一端并在引导管105的轴向方向上伸展/收缩；止动部分116，用于调节致动器107另一端与导管105之间的轴向相对运动；电源连接到致动器107的另一端并使致动器107伸展/收缩；并且，在从一端开始的预定长度L3的范围内，在致动器107的周面与引导管105的内周面之间设置低滑动阻力部LF。

